

# 【小学生4年生以下男子】

## 《予選リーグ ルール》

- \* 4ゲーム先取 ノードバンテージ方式
- \* 練習は、サービス4本
- \* 勝者は、結果を本部に報告。

### Aリーグ

|                    | 吉田陸人 | 田畑俊汰 | 佐藤徹平 | 志村孝太 | 勝 | 負 | 順位 |
|--------------------|------|------|------|------|---|---|----|
| A1 吉田陸人<br>藤枝New青葉 |      | 4-1  | 3-4  | 4-0  | 2 | 1 | 2  |
| A2 田畑俊汰<br>あおやま庭球塾 | 1-4  |      | 0-4  | 1-4  | 0 | 3 | 4  |
| A3 佐藤徹平<br>ミナミTC   | 4-3  | 4-0  |      | 4-1  | 3 | 0 | 1  |
| A4 志村孝太<br>時之栖TC   | 0-4  | 4-1  | 0-4  |      | 1 | 2 | 3  |

### Dリーグ

|                     | 川島悠生 | 長澤遼 | 村川颯汰 | 勝 | 負 | 順位 |
|---------------------|------|-----|------|---|---|----|
| D11 川島悠生<br>あおやま庭球塾 |      | 4-1 | 4-0  | 2 | 0 | 1  |
| D12 長澤遼<br>富士オオトミTC | 1-4  |     | 4-0  | 1 | 1 | 2  |
| D13 村川颯汰<br>ミナミTC   | 0-4  | 0-4 |      | 0 | 2 | 3  |

### Bリーグ

|                       | 伊藤空央 | 青木琉莞 | 谷川崇 | 勝 | 負 | 順位 |
|-----------------------|------|------|-----|---|---|----|
| B5 伊藤空央<br>アクトスポーツクラブ |      | 4-0  | 4-0 | 2 | 0 | 1  |
| B6 青木琉莞<br>ミナミTC      | 0-4  |      | 1-4 | 0 | 2 | 3  |
| B7 谷川崇<br>グリーンヒルTC    | 0-4  | 4-1  |     | 1 | 1 | 2  |

### Eリーグ

|                       | 大谷空蒼 | 菅沼慶太 | 徳弘有希 | 勝 | 負 | 順位 |
|-----------------------|------|------|------|---|---|----|
| E14 大谷空蒼<br>高瀬テニスカレッジ |      | 4-0  | 4-0  | 2 | 0 | 1  |
| E15 菅沼慶太<br>ミナミTC     | 0-4  |      | 4-0  | 1 | 1 | 2  |
| E16 徳弘有希<br>あおやま庭球塾   | 0-4  | 4-0  |      | 0 | 2 | 3  |

### Cリーグ

|                    | 中込颯馬 | 長橋優斗 | 大谷和之 | 勝 | 負 | 順位 |
|--------------------|------|------|------|---|---|----|
| C8 中込颯馬<br>ミナミTC   |      | 4-0  | 4-0  | 2 | 0 | 1  |
| C9 長橋優斗<br>あおやま庭球塾 | 0-4  |      | 2-4  | 0 | 2 | 3  |
| C10 大谷和之<br>ミナミTC  | 0-4  | 4-0  |      | 1 | 1 | 2  |

### Fリーグ

|                      | 吉村悠太郎 | 榊大和 | 秋山維吹 | 勝 | 負 | 順位 |
|----------------------|-------|-----|------|---|---|----|
| F17 吉村悠太郎<br>あおやま庭球塾 |       | w.o | w.o  | - | - | -  |
| F18 榊大和<br>ミナミTC     | w.o   |     | 2-4  | 0 | 1 | 2  |
| F19 秋山維吹<br>富士オオトミTC | w.o   | 4-2 |      | 1 | 0 | 1  |

# 【小学4年生以下男子】 1・2位トーナメント

《トーナメント ルール》  
 \* 1セットマッチ6-6後タイブレーク ノーアドバンテージ方式  
 \* 練習はサービス4本

|    |         |
|----|---------|
| A1 | 吉田陸人    |
|    | 藤枝New青葉 |
| A2 | 田畑俊汰    |
|    | あおやま庭球塾 |
| A3 | 佐藤徹平    |
|    | ミナミTC   |
| A4 | 志村孝太    |
|    | 時之栖TC   |

|     |         |
|-----|---------|
| C8  | 中込颯馬    |
|     | ミナミTC   |
| C9  | 長橋優斗    |
|     | あおやま庭球塾 |
| C10 | 大谷和之    |
|     | ミナミTC   |

|     |           |
|-----|-----------|
| E14 | 大谷空蒼      |
|     | 高瀬テニスカレッジ |
| E15 | 菅沼慶太      |
|     | ミナミTC     |
| E16 | 徳弘有希      |
|     | あおやま庭球塾   |

|     |          |
|-----|----------|
| F17 | 吉村悠太郎    |
|     | あおやま庭球塾  |
| F18 | 榊大和      |
|     | ミナミTC    |
| F19 | 秋山維吹     |
|     | 富士オオトミTC |

|    |            |
|----|------------|
| B5 | 伊藤空央       |
|    | アクトスポーツクラブ |
| B6 | 青木琉瑛       |
|    | ミナミTC      |
| B7 | 谷川崇        |
|    | グリーンヒルTC   |

|     |          |
|-----|----------|
| D11 | 川島悠生     |
|     | あおやま庭球塾  |
| D12 | 長澤遼      |
|     | 富士オオトミTC |
| D13 | 村川颯汰     |
|     | ミナミTC    |

|         |     |
|---------|-----|
| 中込颯馬    | C8  |
| ミナミTC   |     |
| 長橋優斗    | C9  |
| あおやま庭球塾 |     |
| 大谷和之    | C10 |
| ミナミTC   |     |

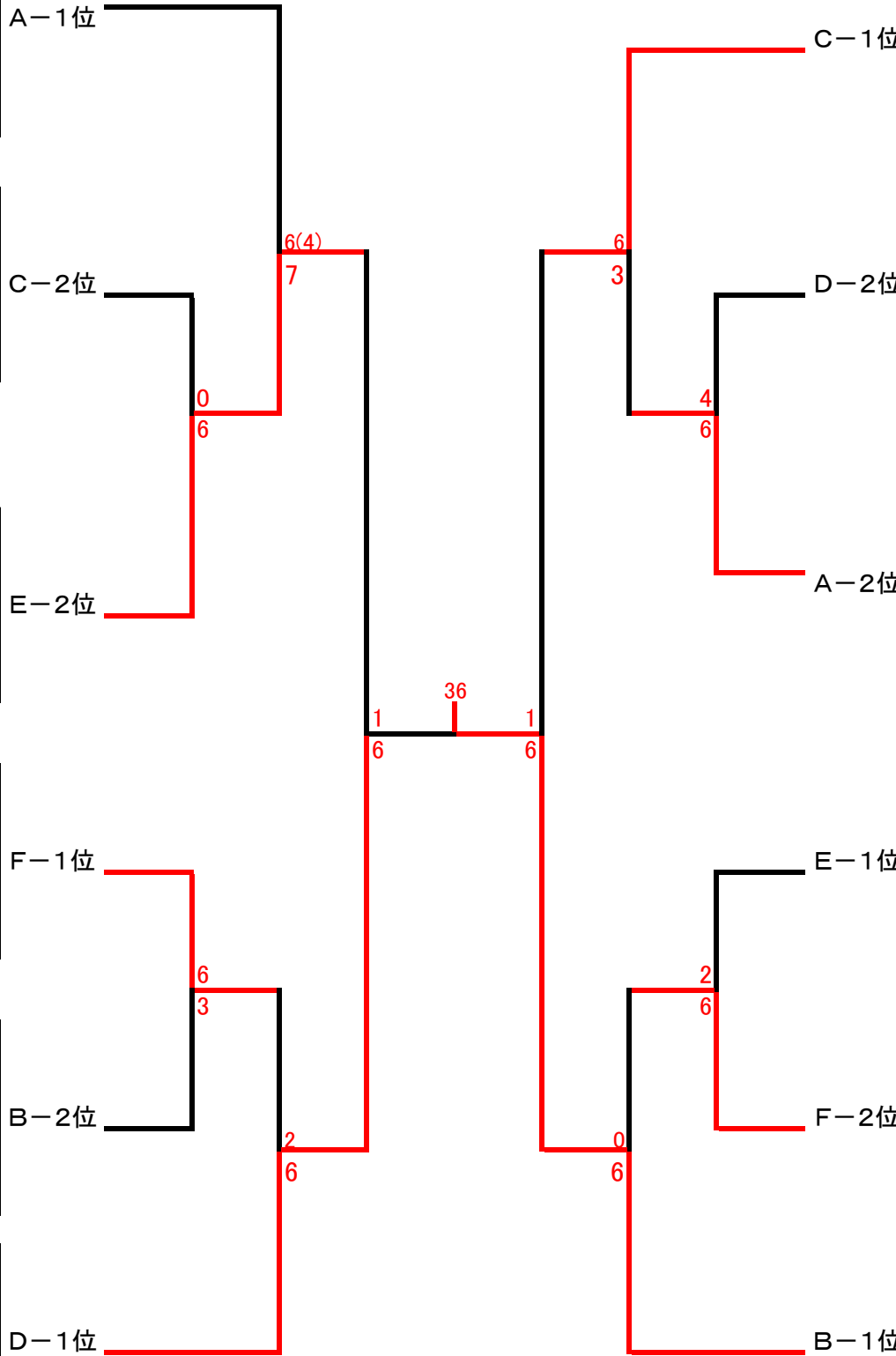
|          |     |
|----------|-----|
| 川島悠生     | D11 |
| あおやま庭球塾  |     |
| 長澤遼      | D12 |
| 富士オオトミTC |     |
| 村川颯汰     | D13 |
| ミナミTC    |     |

|         |    |
|---------|----|
| 吉田陸人    | A1 |
| 藤枝New青葉 |    |
| 田畑俊汰    | A2 |
| あおやま庭球塾 |    |
| 佐藤徹平    | A3 |
| ミナミTC   |    |
| 志村孝太    | A4 |
| 時之栖TC   |    |

|           |     |
|-----------|-----|
| 大谷空蒼      | E14 |
| 高瀬テニスカレッジ |     |
| 菅沼慶太      | E15 |
| ミナミTC     |     |
| 徳弘有希      | E16 |
| あおやま庭球塾   |     |

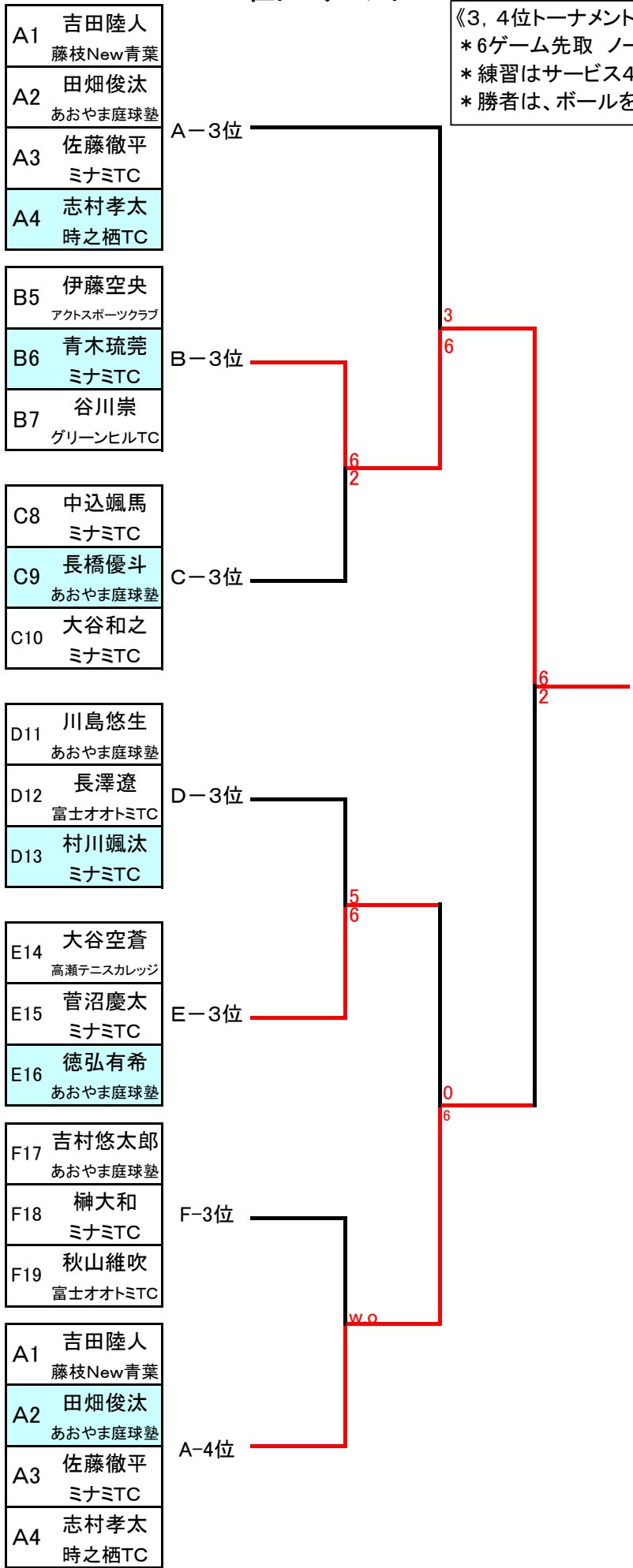
|          |     |
|----------|-----|
| 吉村悠太郎    | F17 |
| あおやま庭球塾  |     |
| 榊大和      | F18 |
| ミナミTC    |     |
| 秋山維吹     | F19 |
| 富士オオトミTC |     |

|            |    |
|------------|----|
| 伊藤空央       | B5 |
| アクトスポーツクラブ |    |
| 青木琉瑛       | B6 |
| ミナミTC      |    |
| 谷川崇        | B7 |
| グリーンヒルTC   |    |



# 【小学4年生以下男子】 3位トーナメント

《3, 4位トーナメント ルール》  
 \* 6ゲーム先取 ノーアドバンテージ方式  
 \* 練習はサービス4本  
 \* 勝者は、ボールを持って、結果報告。



# 【小学4年生以下女子】

《予選リーグ ルール》

\* 4ゲーム先取 ノードバンテージ方式

\* 練習は、サービス4本

\* 勝者は、結果を本部に報告。

## Aリーグ

|                       | 望月咲良 | 若松万葉 | 中沢結奈 | 上野代芽衣 | 勝 | 負 | 順位 |
|-----------------------|------|------|------|-------|---|---|----|
| A1 望月咲良<br>千代TC       |      | 4-0  | 4-0  | 4-0   | 3 | 0 | 1  |
| A2 若松万葉<br>ピスタヴェルデ春日井 | 0-4  |      | 0-4  | 4-3   | 2 | 2 | 3  |
| A3 中沢結奈<br>アスクラロ沼津    | 0-4  | 4-0  |      | 4-2   | 1 | 1 | 2  |
| A4 上野代芽衣<br>ミナミTC     | 0-4  | 3-4  | 2-4  |       | 3 | 3 | 4  |

## Dリーグ

|                        | 稲葉梨莉 | 笠井紀歩 | 松浦朱里 | 勝 | 負 | 順位 |
|------------------------|------|------|------|---|---|----|
| D11 稲葉梨莉<br>アクトスポーツクラブ |      | 4-1  | 4-2  | 2 | 0 | 1  |
| D12 笠井紀歩<br>あおやま庭球塾    | 1-4  |      | 4-1  | 1 | 1 | 2  |
| D13 松浦朱里<br>藤枝New青葉    | 2-4  | 1-4  |      | 0 | 2 | 3  |

## Bリーグ

|                       | 佐野柚葵 | 小塚彩梨 | 若松茉那 | 勝 | 負 | 順位 |
|-----------------------|------|------|------|---|---|----|
| B5 佐野柚葵<br>TAS        |      | 4-0  | 4-0  | 2 | 0 | 0  |
| B6 加藤愛梨<br>東レJT       | 0-4  |      | 1-4  | 0 | 2 | 3  |
| B7 若松茉那<br>ピスタヴェルデ春日井 | 0-4  | 4-1  |      | 1 | 1 | 2  |

## Eリーグ

|                         | 法月優衣 | 櫻田しずか | 内田凜 | 勝 | 負 | 順位 |
|-------------------------|------|-------|-----|---|---|----|
| E14 法月優衣<br>アイTC焼津      |      | 4-0   | 4-2 | 2 | 0 | 1  |
| E15 櫻田しずか<br>アクトスポーツクラブ | 0-4  |       | 1-4 | 0 | 2 | 3  |
| E16 内田凜<br>千代TC         | 2-4  | 4-1   |     | 1 | 1 | 2  |

## Cリーグ

|                       | 大井川円奈 | 根本咲良 | 靱山美咲 | 勝 | 負 | 順位 |
|-----------------------|-------|------|------|---|---|----|
| C8 大井川円奈<br>ブレスガーデンTC |       | 4-0  | 4-0  | 2 | 0 | 1  |
| C9 根本咲良<br>アクトスポーツクラブ | 0-4   |      | 4-3  | 1 | 1 | 2  |
| C10 靱山美咲<br>アスクラロ沼津   | 0-4   | 3-4  |      | 0 | 2 | 3  |

## Fリーグ

|                         | 天野夏凜 | 水口雅宥子 | 工藤美優 | 勝 | 負 | 順位 |
|-------------------------|------|-------|------|---|---|----|
| F17 天野夏凜<br>あおやま庭球塾     |      | 2-4   | 4-1  | 1 | 1 | 2  |
| F18 水口雅宥子<br>アクトスポーツクラブ | 4-2  |       | 4-0  | 2 | 0 | 1  |
| F19 工藤美優<br>アスクラロ沼津     | 1-4  | 0-4   |      | 0 | 2 | 3  |

# 【小学4年生以下女子】 1・2位トーナメント

《トーナメント ルール》  
 \* 1セットマッチ6-6後タイブレーク ノーアドバンテージ方式  
 \* 練習はサービス4本

|    |                    |
|----|--------------------|
| A1 | 望月咲良<br>千代TC       |
| A2 | 若松万葉<br>ビスタヴェルデ春日井 |
| A3 | 中沢結奈<br>アスクラロ沼津    |
| A4 | 上野代芽衣<br>ミナミTC     |

|       |                  |
|-------|------------------|
| 大井川円奈 | C8<br>プレスガーデンTC  |
| 根本咲良  | C9<br>アクトスポーツクラブ |
| 靱山美咲  | C10<br>アスクラロ沼津   |

|     |                    |
|-----|--------------------|
| C8  | 大井川円奈<br>プレスガーデンTC |
| C9  | 根本咲良<br>アクトスポーツクラブ |
| C10 | 靱山美咲<br>アスクラロ沼津    |

|      |                   |
|------|-------------------|
| 稲葉梨莉 | D11<br>アクトスポーツクラブ |
| 笠井紀歩 | D12<br>あおやま庭球塾    |
| 松浦朱里 | D13<br>藤枝New青葉    |

|     |                     |
|-----|---------------------|
| E14 | 法月優衣<br>アイTC焼津      |
| E15 | 櫻田しずか<br>アクトスポーツクラブ |
| E16 | 内田凜<br>千代TC         |

|       |                  |
|-------|------------------|
| 望月咲良  | A1<br>千代TC       |
| 若松万葉  | A2<br>ビスタヴェルデ春日井 |
| 中沢結奈  | A3<br>アスクラロ沼津    |
| 上野代芽衣 | A4<br>ミナミTC      |

|     |                     |
|-----|---------------------|
| F17 | 天野夏凜<br>あおやま庭球塾     |
| F18 | 水口雅宥子<br>アクトスポーツクラブ |
| F19 | 工藤美優<br>アスクラロ沼津     |

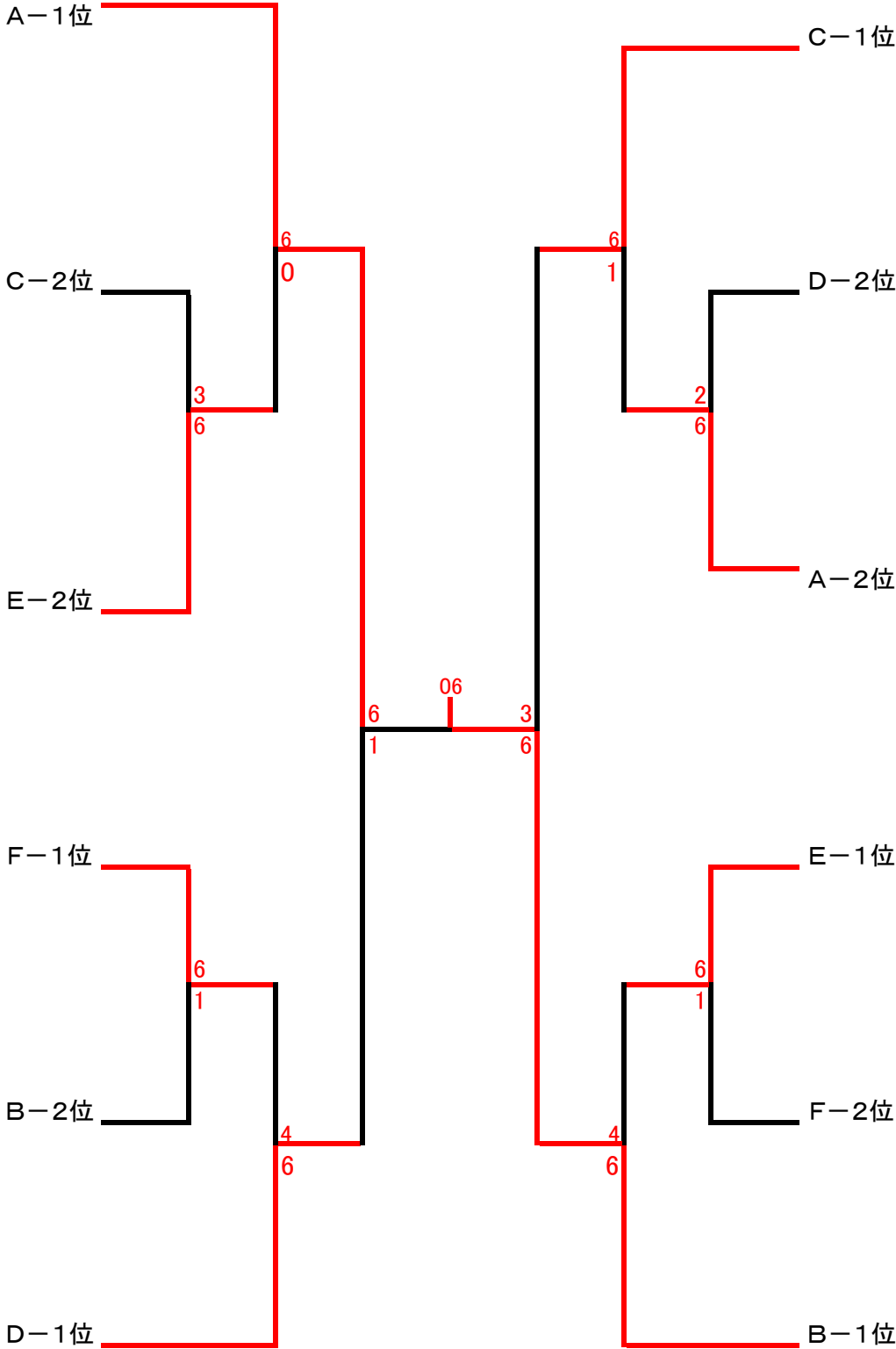
|       |                   |
|-------|-------------------|
| 法月優衣  | E14<br>アイTC焼津     |
| 櫻田しずか | E15<br>アクトスポーツクラブ |
| 内田凜   | E16<br>千代TC       |

|    |                    |
|----|--------------------|
| B5 | 佐野柚葵<br>TAS        |
| B6 | 加藤愛梨<br>東レJT       |
| B7 | 若松茉那<br>ビスタヴェルデ春日井 |

|       |                   |
|-------|-------------------|
| 天野夏凜  | F17<br>あおやま庭球塾    |
| 水口雅宥子 | F18<br>アクトスポーツクラブ |
| 工藤美優  | F19<br>アスクラロ沼津    |

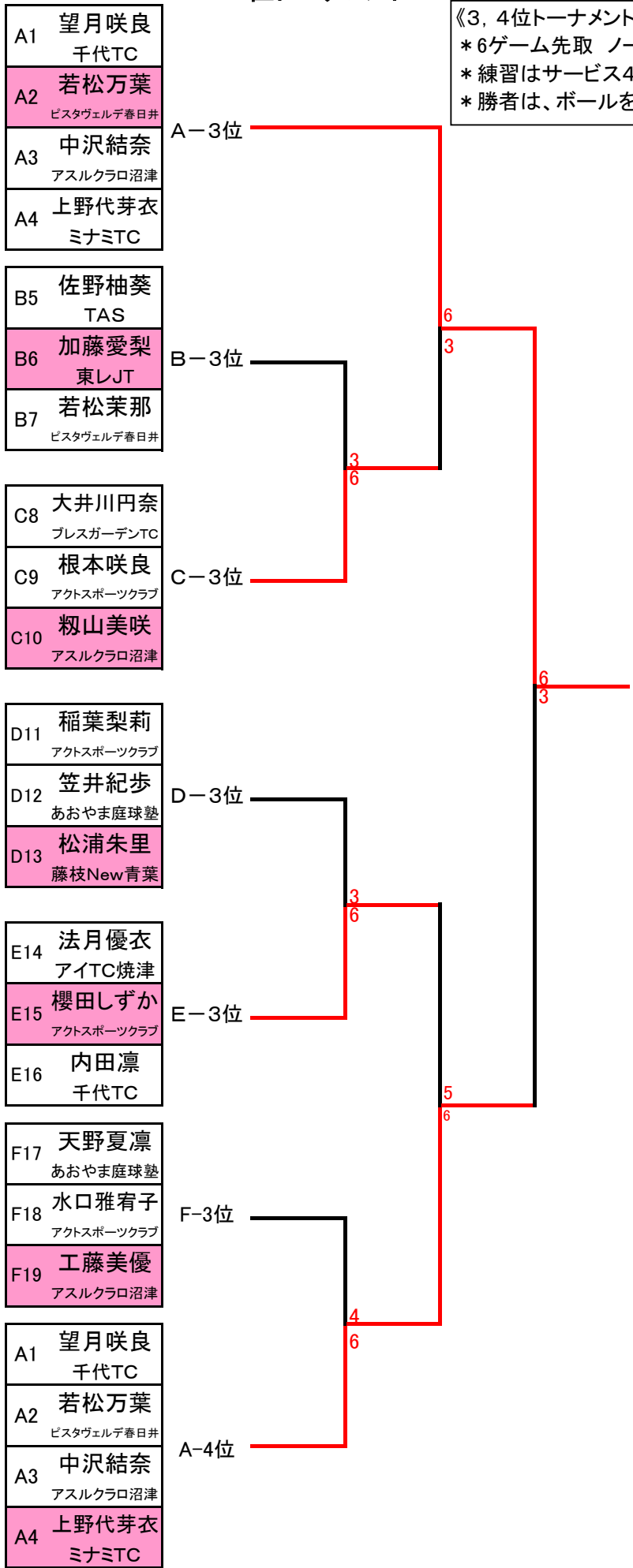
|     |                    |
|-----|--------------------|
| D11 | 稲葉梨莉<br>アクトスポーツクラブ |
| D12 | 笠井紀歩<br>あおやま庭球塾    |
| D13 | 松浦朱里<br>藤枝New青葉    |

|      |                  |
|------|------------------|
| 佐野柚葵 | B5<br>TAS        |
| 加藤愛梨 | B6<br>東レJT       |
| 若松茉那 | B7<br>ビスタヴェルデ春日井 |



# 【小学4年生以下女子】 3位トーナメント

《3, 4位トーナメント ルール》  
 \* 6ゲーム先取 ノーアドバンテージ方式  
 \* 練習はサービス4本  
 \* 勝者は、ボールを持って、結果報告。



## 【小学6年生以下男子】

### Aリーグ

|                     | 木下泰雅 | 毛利晃太 | 加藤優貴 | 勝 | 負 | 順位 |
|---------------------|------|------|------|---|---|----|
| A1 木下泰雅<br>ルナール島田   | /    | 4-0  | 4-0  | 2 | 0 | 1  |
| A2 毛利晃太<br>アスクラロ沼津  | 0-4  | /    | 3-4  | 0 | 2 | 3  |
| A3 加藤優貴<br>TORAY JT | 0-4  | 4-3  | /    | 1 | 1 | 2  |

### Bリーグ

|                      | 櫻田翼 | 草間知紀 | 近藤拓真 | 勝 | 負 | 順位 |
|----------------------|-----|------|------|---|---|----|
| B4 櫻田翼<br>アクトスポーツクラブ | /   | 4-1  | 4-1  | 2 | 0 | 1  |
| B5 草間知紀<br>千代TC      | 1-4 | /    | 3-4  | 0 | 2 | 3  |
| B6 近藤拓真<br>TORAY JT  | 1-4 | 4-3  | /    | 1 | 1 | 2  |

### Cリーグ

|                       | 松浦一貴 | 杉山愛弥 | 高野怜央 | 秋山莉久 | 勝 | 負 | 順位 |
|-----------------------|------|------|------|------|---|---|----|
| C7 松浦一貴<br>藤枝New青葉倶楽部 | /    | 4-1  | 4-0  | 3-4  | 2 | 1 | 2  |
| C8 杉山愛弥<br>千代TC       | 1-4  | /    | 4-1  | 0-4  | 1 | 2 | 3  |
| C9 高野怜央<br>アスクラロ沼津    | 0-4  | 1-4  | /    | 0-4  | 0 | 3 | 4  |
| 秋山莉久                  | 4-3  | 4-0  | 4-0  | /    | 3 | 0 | 1  |

### Dリーグ

|                        | 鈴木海渡 | 秋山友希 | 小畑璃生 | 勝 | 負 | 順位 |
|------------------------|------|------|------|---|---|----|
| D10 鈴木海渡<br>あおやま庭球塾    | /    | 4-1  | 4-0  | 2 | 0 | 1  |
| D11 秋山友希<br>アクトスポーツクラブ | 1-4  | /    | 4-0  | 1 | 1 | 2  |
| D12 小畑璃生<br>アスクラロ沼津    | 0-4  | 0-4  | /    | 0 | 2 | 3  |

### Eリーグ

|                       | 山中拓 | 菅沼壱星 | 野田晃瑛 | 勝 | 負 | 順位 |
|-----------------------|-----|------|------|---|---|----|
| E13 山中拓<br>アクトスポーツクラブ | /   | 4-2  | 4-0  | 2 | 0 | 1  |
| E14 菅沼壱星<br>TAS       | 2-4 | /    | 4-1  | 1 | 1 | 2  |
| E15 野田晃瑛<br>アスクラロ沼津   | 0-4 | 1-4  | /    | 0 | 2 | 3  |

### Gリーグ

|                        | 長代涼馬 | 遠藤譲 | 佐々木郁哉 | 勝 | 負 | 順位 |
|------------------------|------|-----|-------|---|---|----|
| G19 長代涼馬<br>アクトスポーツクラブ |      | 4-1 | 4-1   | 2 | 0 | 1  |
| G20 遠藤譲<br>丹那TC        | 1-4  |     | 4-1   | 1 | 1 | 2  |
| G21 佐々木郁哉<br>グリーンヒルTC  | 1-4  | 1-4 |       | 0 | 2 | 3  |

### Hリーグ

|                      | 鈴木泰地 | 鈴木飛翔 | 中村涼輔 | 勝 | 負 | 順位 |
|----------------------|------|------|------|---|---|----|
| H22 鈴木泰地<br>駿河台ローンTC |      | 2-4  | 4-0  | 1 | 1 | 2  |
| H23 鈴木飛翔<br>WishTC   | 4-2  |      | 4-0  | 2 | 0 | 1  |
| H24 中村涼輔<br>あおやま庭球塾  | 0-4  | 0-4  |      | 3 | 2 | 3  |

### Iリーグ

|                    | 石橋尚之 | 石川俊輔 | 大谷英之 | 山下恭平 | 勝 | 負 | 順位 |
|--------------------|------|------|------|------|---|---|----|
| I25 石橋尚之<br>WishTC |      | 1-4  | 4-0  | 0-4  | 1 | 2 | 3  |
| I26 石川俊輔<br>TAS    | 4-1  |      | 4-0  | 4-1  | 3 | 0 | 1  |
| I27 大谷英之<br>ミナミTC  | 0-4  | 0-4  |      | 0-4  | 0 | 3 | 4  |
| 山下恭平               | 4-0  | 1-4  | 4-0  |      | 2 | 1 | 2  |

### Jリーグ

|                        | 山之上雷己 | 伊藤達郎 | 宮城島楓芽 | 勝 | 負 | 順位 |
|------------------------|-------|------|-------|---|---|----|
| J28 山之上雷己<br>静清グリーン    |       | 4-3  | 4-0   | 2 | 0 | 1  |
| J29 伊藤達郎<br>TAS        | 3-4   |      | 4-1   | 1 | 1 | 2  |
| J30 宮城島楓芽<br>高瀬テニスカレッジ | 0-4   | 1-4  |       | 0 | 2 | 3  |

#### 《予選リーグ ルール》

- \* 4ゲーム先取 セミアドバンテージ
- \* 練習は、サービス4本
- \* 勝者は、結果を本部に報告。



# 【小学6年生以下男子】 1, 2位トーナメント

《トーナメント ルール》  
 \* 1セットマッチ6-6後タイブレーク ノーアドバンテージ方式  
 \* 練習はサービス4本

|          |      |
|----------|------|
| A1       | 木下泰雅 |
| ルナール島田   |      |
| A2       | 毛利晃太 |
| アスルクラロ沼津 |      |
| A3       | 加藤優貴 |
| TORAY JT |      |

|            |    |
|------------|----|
| 秋山莉久       |    |
| アクトスポーツクラブ |    |
| 松浦一貴       | C7 |
| 藤枝New青葉倶楽部 |    |
| 杉山愛弥       | C8 |
| 千代TC       |    |
| 高野怜央       | C9 |
| アスルクラロ沼津   |    |

|            |       |
|------------|-------|
| G19        | 長代涼馬  |
| アクトスポーツクラブ |       |
| G20        | 遠藤譲   |
| 丹那TC       |       |
| G21        | 佐々木郁哉 |
| グリーンヒルTC   |       |

|            |     |
|------------|-----|
| 鈴木海渡       |     |
| あおやま庭球塾    |     |
| 秋山友希       | D11 |
| アクトスポーツクラブ |     |
| 小畑璃生       | D12 |
| アスルクラロ沼津   |     |

|            |      |
|------------|------|
| C7         | 松浦一貴 |
| 藤枝New青葉倶楽部 |      |
| C8         | 杉山愛弥 |
| 千代TC       |      |
| C9         | 高野怜央 |
| アスルクラロ沼津   |      |

|            |     |
|------------|-----|
| 山中拓        |     |
| アクトスポーツクラブ |     |
| 菅沼吉星       | E14 |
| TAS        |     |
| 野田晃瑛       | E15 |
| アスルクラロ沼津   |     |

|          |      |
|----------|------|
| H22      | 鈴木泰地 |
| 駿河台ローンTC |      |
| H23      | 鈴木飛翔 |
| WishTC   |      |
| H24      | 中村涼輔 |
| あおやま庭球塾  |      |

|           |       |
|-----------|-------|
| 山之上雷己     |       |
| 静清グリーン    |       |
| J28       | 伊藤達郎  |
| TAS       |       |
| J29       | 宮城島楓芽 |
| J30       |       |
| 高瀬テニスカレッジ |       |

|            |      |
|------------|------|
| E13        | 山中拓  |
| アクトスポーツクラブ |      |
| E14        | 菅沼吉星 |
| TAS        |      |
| E15        | 野田晃瑛 |
| アスルクラロ沼津   |      |

|            |     |
|------------|-----|
| 長代涼馬       |     |
| アクトスポーツクラブ |     |
| 遠藤譲        | G20 |
| 丹那TC       |     |
| 佐々木郁哉      | G21 |
| グリーンヒルTC   |     |

|           |       |
|-----------|-------|
| J28       | 山之上雷己 |
| 静清グリーン    |       |
| J29       | 伊藤達郎  |
| TAS       |       |
| J30       | 宮城島楓芽 |
| 高瀬テニスカレッジ |       |

|          |    |
|----------|----|
| 木下泰雅     |    |
| ルナール島田   |    |
| 毛利晃太     | A2 |
| アスルクラロ沼津 |    |
| 加藤優貴     | A3 |
| TORAY JT |    |

|        |      |
|--------|------|
| I25    | 石橋尚之 |
| WishTC |      |
| I26    | 石川俊輔 |
| TAS    |      |
| I27    | 大谷英之 |
| ミナミTC  |      |

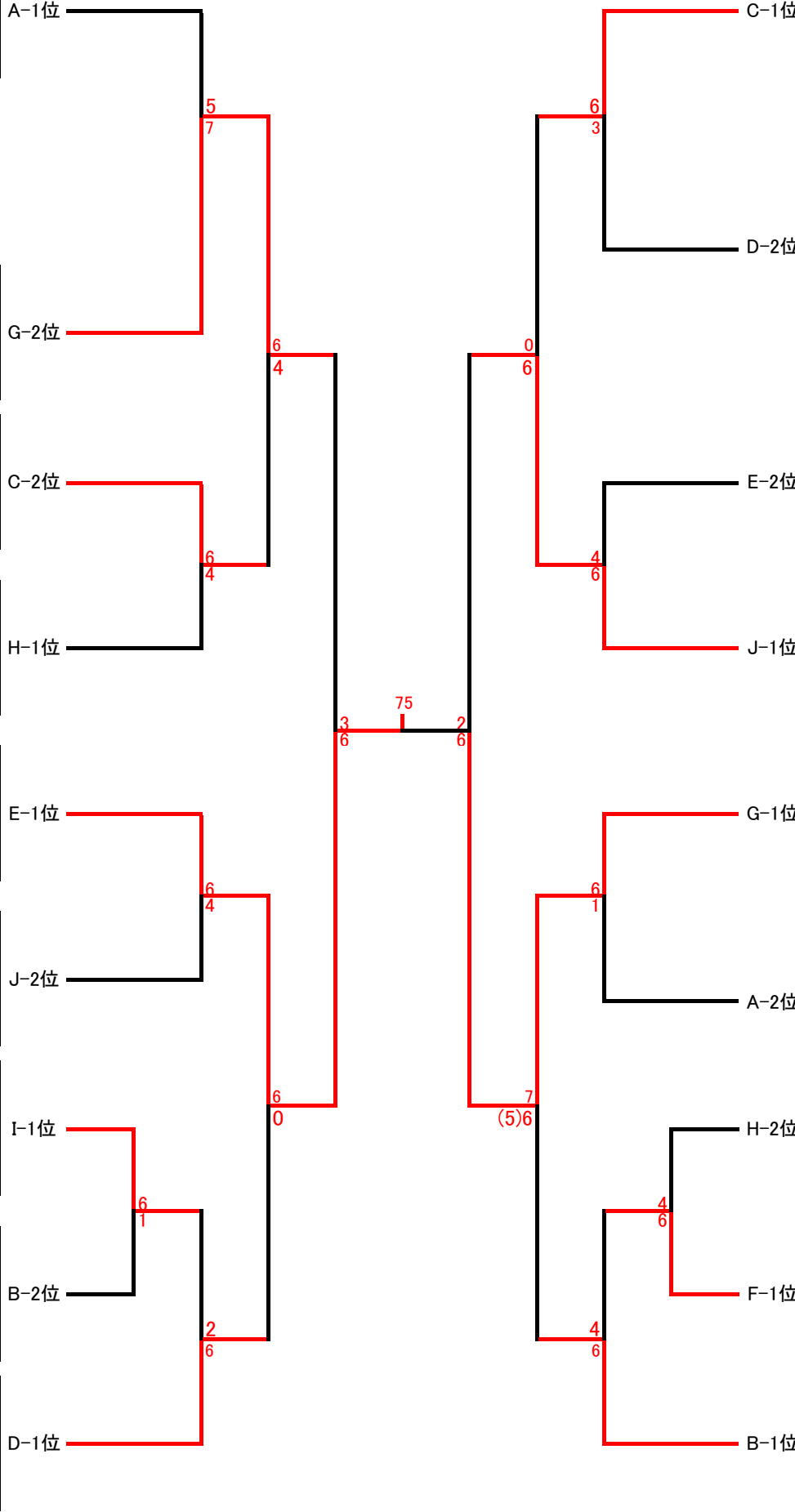
|          |     |
|----------|-----|
| 鈴木泰地     |     |
| 駿河台ローンTC |     |
| 鈴木飛翔     | H23 |
| WishTC   |     |
| 中村涼輔     | H24 |
| あおやま庭球塾  |     |

|            |      |
|------------|------|
| B4         | 櫻田翼  |
| アクトスポーツクラブ |      |
| B5         | 草間知紀 |
| 千代TC       |      |
| B6         | 近藤拓真 |
| TORAY JT   |      |

|            |      |
|------------|------|
| 山下恭平       |      |
| 千代TC       |      |
| F16        | 秋山莉久 |
| アクトスポーツクラブ |      |
| F17        | 升谷弥英 |
| アスルクラロ沼津   |      |

|            |      |
|------------|------|
| D10        | 鈴木海渡 |
| あおやま庭球塾    |      |
| D11        | 秋山友希 |
| アクトスポーツクラブ |      |
| D12        | 小畑璃生 |
| アスルクラロ沼津   |      |

|            |    |
|------------|----|
| 櫻田翼        |    |
| アクトスポーツクラブ |    |
| 草間知紀       | B5 |
| 千代TC       |    |
| 近藤拓真       | B6 |
| TORAY JT   |    |



# 【小学6年生以下男子】 3, 4位トーナメント

《3, 4位トーナメント ルール》  
 \* 6ゲーム先取 ノーアドバンテージ方式  
 \* 練習はサービス4本

|    |                  |
|----|------------------|
| A1 | 木下泰雅<br>ルナール島田   |
| A2 | 毛利晃太<br>アスルクラロ沼津 |
| A3 | 加藤優貴<br>TORAY JT |

|    |                    |
|----|--------------------|
| C7 | 松浦一貴<br>藤枝New青葉倶楽部 |
| C8 | 杉山愛弥<br>千代TC       |
| C9 | 高野怜央<br>アスルクラロ沼津   |

|      |               |
|------|---------------|
| I-4位 | 大谷英之<br>ミナミTC |
|------|---------------|

|     |                |
|-----|----------------|
| I25 | 石橋尚之<br>WishTC |
| I26 | 石川俊輔<br>TAS    |
| I27 | 大谷英之<br>ミナミTC  |

|     |                    |
|-----|--------------------|
| G19 | 長代涼馬<br>アクトスポーツクラブ |
| G20 | 遠藤譲<br>丹那TC        |
| G21 | 佐々木郁哉<br>グリーンヒルTC  |

|     |                   |
|-----|-------------------|
| E13 | 山中拓<br>アクトスポーツクラブ |
| E14 | 菅沼壱星<br>TAS       |
| E15 | 野田晃瑛<br>アスルクラロ沼津  |

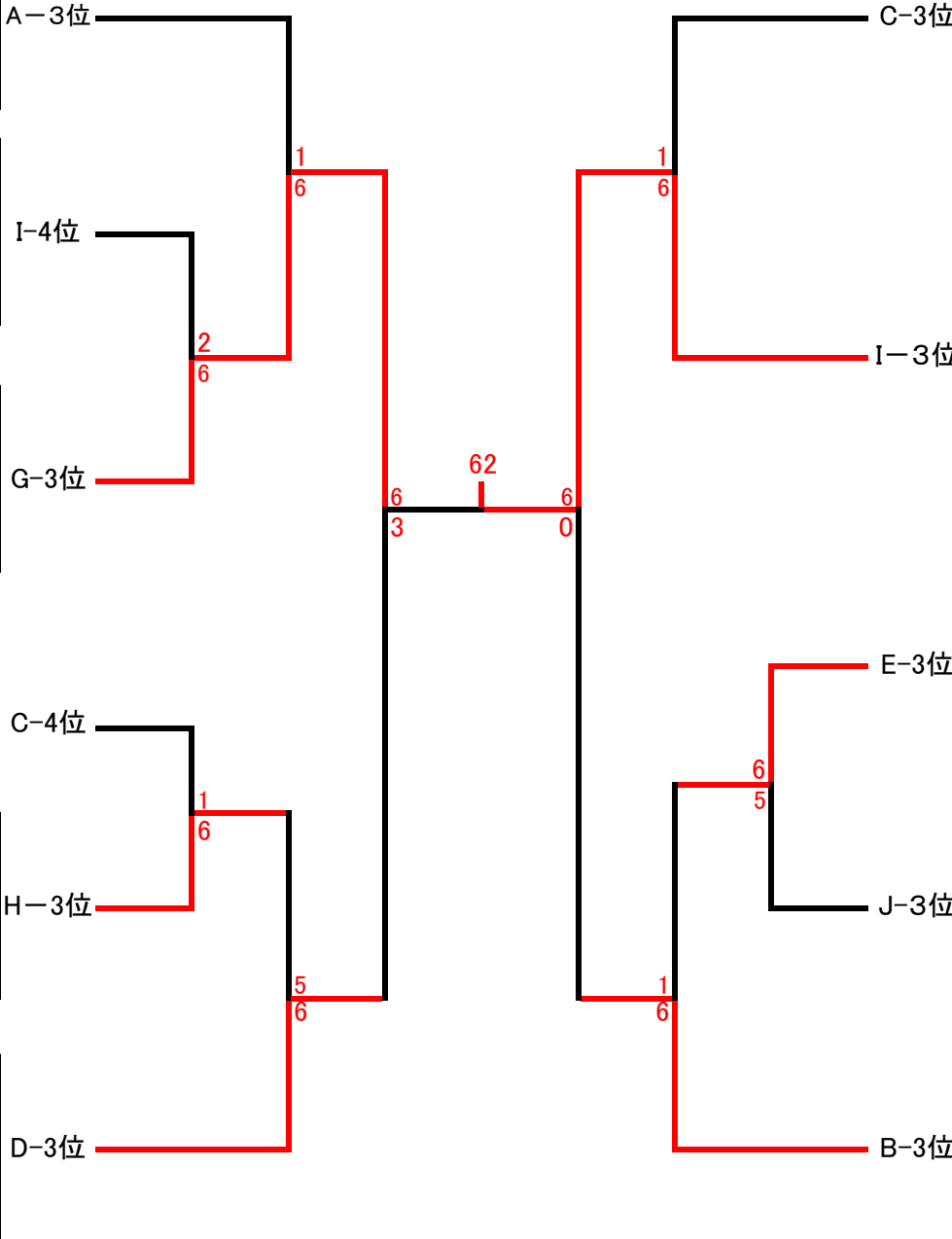
|      |      |
|------|------|
| C-4位 | 高野怜央 |
|------|------|

|     |                    |
|-----|--------------------|
| J28 | 山之上雷己<br>静清グリーン    |
| J29 | 伊藤達郎<br>TAS        |
| J30 | 宮城島楓芽<br>高瀬テニスカレッジ |

|     |                  |
|-----|------------------|
| H22 | 鈴木泰地<br>駿河台ローンTC |
| H23 | 鈴木飛翔<br>WishTC   |
| H24 | 中村涼輔<br>あおやま庭球塾  |

|    |                   |
|----|-------------------|
| B4 | 櫻田翼<br>アクトスポーツクラブ |
| B5 | 草間知紀<br>千代TC      |
| B6 | 近藤拓真<br>TORAY JT  |

|     |                    |
|-----|--------------------|
| D10 | 鈴木海渡<br>あおやま庭球塾    |
| D11 | 秋山友希<br>アクトスポーツクラブ |
| D12 | 小畑璃生<br>アスルクラロ沼津   |



## 【小学6年生以下女子】

### Aリーグ

|                        | 臼井英里 | 鈴木里歩 | 横山彩実 | 山本夢子 | 勝 | 負 | 順位 |
|------------------------|------|------|------|------|---|---|----|
| A1 臼井英里<br>あおやま庭球塾     | /    | 4-0  | 2-4  | 4-0  | 2 | 1 | 2  |
| A2 鈴木里歩                | 0-4  | /    | 1-4  | 0-4  | 0 | 3 | 4  |
| A3 横山彩実<br>WishTC      | 4-2  | 4-1  | /    | 4-2  | 3 | 0 | 1  |
| A4 山本夢子<br>静岡ウィンビレッジTC | 0-4  | 4-0  | 2-4  | /    | 1 | 2 | 3  |

### Bリーグ

|                     | 横森夢海 | 尾崎陽菜 | 杉山叶愛 | 青山豊野 | 勝 | 負 | 順位 |
|---------------------|------|------|------|------|---|---|----|
| B5 横森夢海<br>駿河台ローンTC | /    | 1-4  | 4-0  | 4-0  | 2 | 1 | 2  |
| B6 尾崎陽菜<br>アイTC藤枝   | 4-1  | /    | 4-0  | 4-0  | 3 | 0 | 1  |
| B7 杉山叶愛<br>TAS      | 0-4  | 0-4  | /    | 2-4  | 0 | 3 | 4  |
| 青山豊野<br>TORAY JT    | 0-4  | 0-4  | 4-2  | /    | 1 | 2 | 3  |

### Cリーグ

|                         | 真野玲音 | 佐野天音 | 櫻田ひかり | 升谷弥英 | 勝 | 負 | 順位 |
|-------------------------|------|------|-------|------|---|---|----|
| C8 真野玲音<br>ミナミTC        | /    | 4-1  | 4-0   | 4-0  | 3 | 0 | 1  |
| C9 佐野天音<br>TAS          | 1-4  | /    | 4-0   | 4-1  | 2 | 1 | 2  |
| C10 櫻田ひかり<br>アクトスポーツクラブ | 0-4  | 0-4  | /     | 4-1  | 1 | 2 | 3  |
| 升谷弥英<br>アスルクラロ沼津        | 0-4  | 1-4  | 1-4   | /    | 0 | 3 | 4  |

### Dリーグ

|                          | 村松南奈 | 望月ひより | 鈴木ひかり | 勝 | 負 | 順位 |
|--------------------------|------|-------|-------|---|---|----|
| D11 村松南奈<br>アイTC藤枝       | /    | 3-4   | 4-0   | 1 | 1 | 2  |
| D12 望月ひより<br>静岡ウィンビレッジTC | 4-3  | /     | 4-0   | 2 | 0 | 1  |
| D13 鈴木ひかり                | 0-4  | 0-4   | /     | 0 | 2 | 3  |

# 【小学6年生以下女子】 1, 2位トーナメント

《トーナメント ルール》

\* 1セットマッチ6-6後タイブレーク ノーアドバンテージ方式

\* 練習はサービス4本

|    |                     |
|----|---------------------|
| A1 | 臼井英里<br>あおやま庭球塾     |
| A2 | 鈴木里歩                |
| A3 | 横山彩実<br>WishTC      |
| A4 | 山本夢子<br>静岡ウィンビレッジTC |

|    |                  |
|----|------------------|
| B5 | 横森夢海<br>駿河台ローンTC |
| B6 | 尾崎陽菜<br>アイTC藤枝   |
| B7 | 杉山叶愛<br>TAS      |

|     |                     |
|-----|---------------------|
| C8  | 真野玲音<br>ミナミTC       |
| C9  | 佐野天音<br>TAS         |
| C10 | 櫻田ひかり<br>アクトスポーツクラブ |

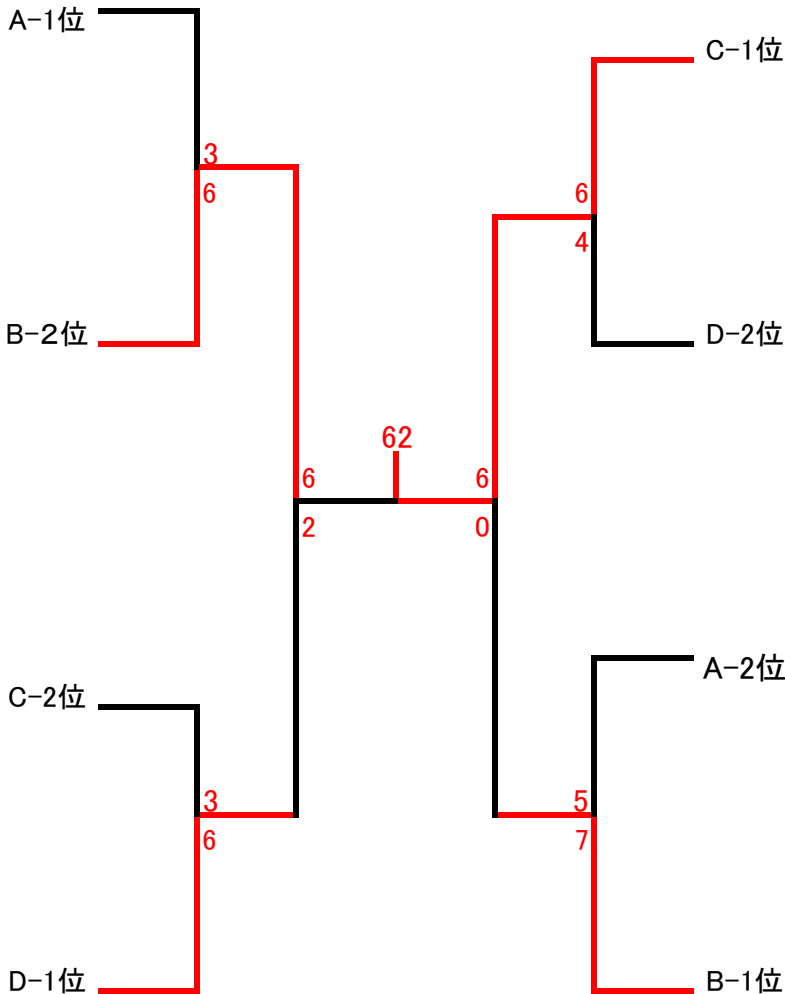
|     |                      |
|-----|----------------------|
| D11 | 村松南奈<br>アイTC藤枝       |
| D12 | 望月ひより<br>静岡ウィンビレッジTC |
| D13 | 鈴木ひかり                |

|                     |     |
|---------------------|-----|
| 真野玲音<br>ミナミTC       | C8  |
| 佐野天音<br>TAS         | C9  |
| 櫻田ひかり<br>アクトスポーツクラブ | C10 |

|                      |     |
|----------------------|-----|
| 村松南奈<br>アイTC藤枝       | D11 |
| 望月ひより<br>静岡ウィンビレッジTC | D12 |
| 鈴木ひかり                | D13 |

|                     |    |
|---------------------|----|
| 臼井英里<br>あおやま庭球塾     | A1 |
| 鈴木里歩                | A2 |
| 横山彩実<br>WishTC      | A3 |
| 山本夢子<br>静岡ウィンビレッジTC | A4 |

|                  |    |
|------------------|----|
| 横森夢海<br>駿河台ローンTC | B5 |
| 尾崎陽菜<br>アイTC藤枝   | B6 |
| 杉山叶愛<br>TAS      | B7 |



# 【小学6年生以下女子】 3, 4位トーナメント

|    |                     |
|----|---------------------|
| A1 | 臼井英里<br>あおやま庭球塾     |
| A2 | 鈴木里歩                |
| A3 | 横山彩実<br>WishTC      |
| A4 | 山本夢子<br>静岡ウィンビレッジTC |

|                  |  |
|------------------|--|
| 升谷弥英<br>アスルクラロ沼津 |  |
|------------------|--|

|    |                  |
|----|------------------|
| B5 | 横森夢海<br>駿河台ローンTC |
| B6 | 尾崎陽菜<br>アイTC藤枝   |
| B7 | 杉山叶愛<br>TAS      |

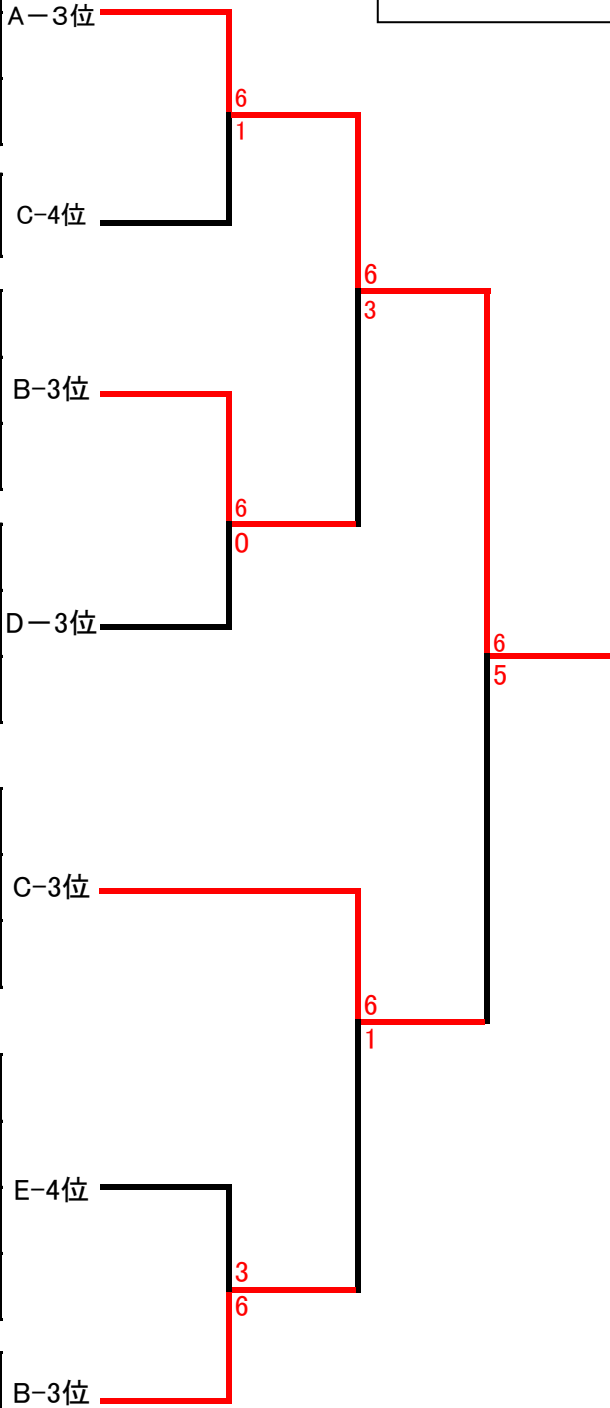
|     |                      |
|-----|----------------------|
| D11 | 村松南奈<br>アイTC藤枝       |
| D12 | 望月ひより<br>静岡ウィンビレッジTC |
| D13 | 鈴木ひかり                |

|     |                     |
|-----|---------------------|
| C8  | 真野玲音<br>ミナミTC       |
| C9  | 佐野天音<br>TAS         |
| C10 | 櫻田ひかり<br>アクトスポーツクラブ |

|    |                     |
|----|---------------------|
| A1 | 臼井英里<br>あおやま庭球塾     |
| A2 | 鈴木里歩                |
| A3 | 横山彩実<br>WishTC      |
| A4 | 山本夢子<br>静岡ウィンビレッジTC |

|      |  |
|------|--|
| 青山豊野 |  |
|------|--|

《3, 4位トーナメント ルール》  
\* 6ゲーム先取 ノーアドバンテージ方式  
\* 練習はサービス4本



## 【中学生以下男子】

### Aリーグ

|                      | 三浦佑太 | 友森宏昌 | 宮地右 | 勝 | 負 | 順位 |
|----------------------|------|------|-----|---|---|----|
| A1 三浦佑太<br>ベルテニススクール |      | 4-1  | 4-0 | 2 | 0 | 1  |
| A2 友森宏昌<br>丹那TC      | 1-4  |      | 4-3 | 1 | 1 | 2  |
| A3 宮地右<br>日本大学三島中学校  | 0-4  | 3-4  |     | 0 | 2 | 3  |

### Bリーグ

|                      | 田中諒弥 | 大滝庸平 | 吉田野亜 | 勝 | 負 | 順位 |
|----------------------|------|------|------|---|---|----|
| B4 田中諒弥<br>TAS       |      | 4-0  | 4-1  | 2 | 0 | 1  |
| B5 大滝庸平<br>静清グリーンTC  | 0-4  |      | 4-0  | 1 | 1 | 2  |
| B6 吉田野亜<br>日本大学三島中学校 | 1-4  | 0-4  |      | 0 | 2 | 3  |

### Cリーグ

|                      | 池田将之 | 小原創 | 卯月快 | 勝 | 負 | 順位 |
|----------------------|------|-----|-----|---|---|----|
| C7 池田将之<br>ベルテニススクール |      | 4-2 | 4-0 | 2 | 0 | 1  |
| C8 小原創<br>ミナミTC      | 2-4  |     | 4-1 | 1 | 1 | 2  |
| C9 卯月快<br>日本大学三島中学校  | 0-4  | 1-4 |     | 0 | 2 | 3  |

### Dリーグ

|                        | 眞野知郁 | 掛札遼 | 小川堯央 | 勝 | 負 | 順位 |
|------------------------|------|-----|------|---|---|----|
| D10 眞野知郁<br>丹那TC       |      | 4-2 | 4-0  | 2 | 0 | 1  |
| D11 掛札遼<br>日本大学三島中学校   | 1-4  |     | 4-1  | 1 | 1 | 2  |
| D12 小川堯央<br>アクトスポーツクラブ | 2-4  | 1-4 |      | 0 | 2 | 3  |

### Eリーグ

|                      | 内山大地 | 馬崎稜也 | 河野剛志 | 勝 | 負 | 順位 |
|----------------------|------|------|------|---|---|----|
| E13 内山大地<br>千代TC     |      | 4-3  | 4-2  | 2 | 0 | 1  |
| E14 馬崎稜也<br>静清グリーンTC | 3-4  |      | 4-0  | 1 | 1 | 2  |
| E15 河野剛志<br>アスルクラロ沼津 | 2-4  | 0-4  |      | 0 | 2 | 3  |

## Fリーグ

|                       | 前川遼太 | 谷津直都 | 深澤輝太 | 勝 | 負 | 順位 |
|-----------------------|------|------|------|---|---|----|
| F16 前川遼太<br>高瀬テニスカレッジ |      | 4-1  | 2-4  | 1 | 1 | 1  |
| F17 谷津直都<br>千代TC      | 1-4  |      | 4-2  | 1 | 1 | 3  |
| F18 深澤輝太<br>富士オオトミTC  | 4-2  | 2-4  |      | 1 | 1 | 2  |

## Gリーグ

|                       | 山中陸 | 渡邊貴斗 | 山田皓太 | 勝 | 負 | 順位 |
|-----------------------|-----|------|------|---|---|----|
| G19 山中陸<br>アクトスポーツクラブ |     | 4-1  | 4-3  | 2 | 0 | 1  |
| G20 渡邊貴斗<br>TAS       | 1-4 |      | 4-3  | 1 | 1 | 2  |
| G21 山田皓太<br>アスルクラロ沼津  | 3-4 | 3-4  |      | 0 | 2 | 3  |

## Hリーグ

|                       | 佐藤圭恭 | 松井快斗 | 飯塚瑛大 | 勝 | 負 | 順位 |
|-----------------------|------|------|------|---|---|----|
| H22 佐藤圭恭<br>富士オオトミTC  |      | 3-4  | 4-2  | 1 | 1 | 2  |
| H23 松井快斗<br>高瀬テニスカレッジ | 4-3  |      | 4-1  | 2 | 0 | 1  |
| H24 飯塚瑛大<br>TAS       | 2-4  | 1-4  |      | 0 | 2 | 3  |

## Iリーグ

|                      | 吉田海人 | 本多海成 | 長田響介 | 勝 | 負 | 順位 |
|----------------------|------|------|------|---|---|----|
| I25 吉田海人<br>藤枝New青葉  |      | 4-2  | 4-0  | 2 | 0 | 1  |
| I26 本多海成<br>あおやま庭球塾  | 2-4  |      | 4-0  | 1 | 1 | 2  |
| I27 長田響介<br>アスルクラロ沼津 | 0-4  | 0-4  |      | 0 | 2 | 3  |

## Jリーグ

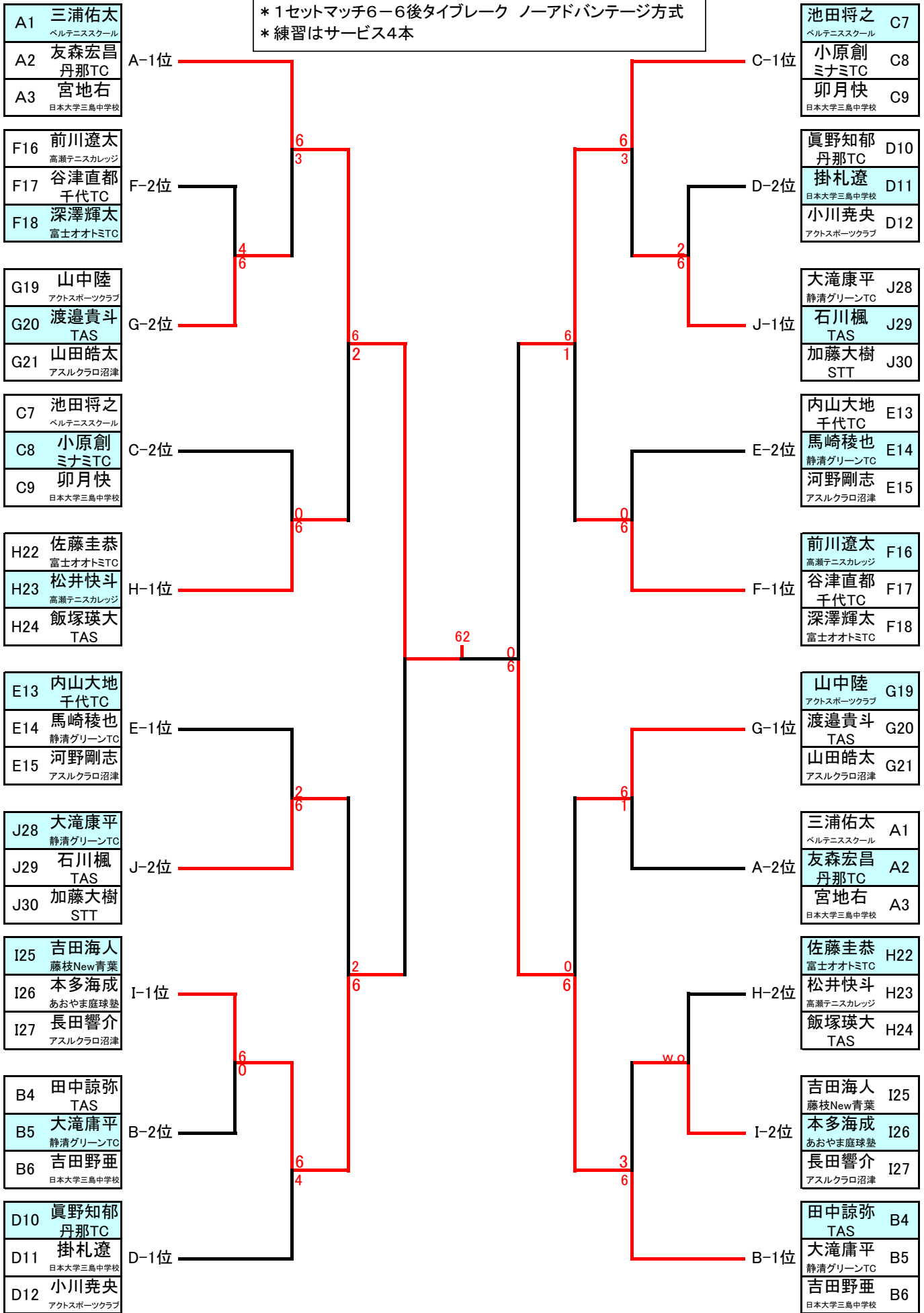
|                      | 大滝康平 | 石川楓 | 加藤大樹 | 勝 | 負 | 順位 |
|----------------------|------|-----|------|---|---|----|
| J28 大滝康平<br>静岡グリーンTC |      | 1-4 | 4-0  | 1 | 1 | 2  |
| J29 石川楓<br>TAS       | 4-1  |     | 4-0  | 2 | 0 | 1  |
| J30 加藤大樹<br>STT      | 0-4  | 0-4 |      | 0 | 2 | 3  |

### 《予選リーグ ルール》

- \* 4ゲーム先取 セミアドバンテージ
- \* 練習は、サービス4本
- \* 勝者は、結果を本部に報告。

# 【中学生以下男子】 1, 2位トーナメント

《トーナメント ルール》  
 \* 1セットマッチ6-6後タイブレーク ノーアドバンテージ方式  
 \* 練習はサービス4本





# 【中学生以下男子】 3, 4位トーナメント

《3, 4位トーナメント ルール》  
\* 6ゲーム先取 ノーアドバンテージ方式  
\* 練習はサービス4本

|    |           |
|----|-----------|
| A1 | 三浦佑太      |
|    | ベルテニススクール |
| A2 | 友森宏昌      |
|    | 丹那TC      |
| A3 | 宮地右       |
|    | 日本大学三島中学校 |

A-3位

|     |           |
|-----|-----------|
| F16 | 前川遼太      |
|     | 高瀬テニスカレッジ |
| F17 | 谷津直都      |
|     | 千代TC      |
| F18 | 深澤輝太      |
|     | 富士オオトミTC  |

F-3位

|     |            |
|-----|------------|
| G19 | 山中陸        |
|     | アクトスポーツクラブ |
| G20 | 渡邊貴斗       |
|     | TAS        |
| G21 | 山田皓太       |
|     | アスルクラロ沼津   |

G-3位

|     |           |
|-----|-----------|
| H22 | 佐藤圭恭      |
|     | 富士オオトミTC  |
| H23 | 松井快斗      |
|     | 高瀬テニスカレッジ |
| H24 | 飯塚瑛大      |
|     | TAS       |

H-3位

|     |            |
|-----|------------|
| D10 | 眞野知郁       |
|     | 丹那TC       |
| D11 | 掛札遼        |
|     | 日本大学三島中学校  |
| D12 | 小川堯央       |
|     | アクトスポーツクラブ |

D-3位

|      |           |
|------|-----------|
| 池田将之 | C7        |
|      | ベルテニススクール |
| 小原創  | C8        |
|      | ミナミTC     |
| 卯月快  | C9        |
|      | 日本大学三島中学校 |

C-3位

|      |          |
|------|----------|
| 吉田海人 | I25      |
|      | 藤枝New青葉  |
| 本多海成 | I26      |
|      | あおやま庭球塾  |
| 長田響介 | I27      |
|      | アスルクラロ沼津 |

I-3位

|      |          |
|------|----------|
| 内山大地 | E13      |
|      | 千代TC     |
| 馬崎稜也 | E14      |
|      | 静清グリーンTC |
| 河野剛志 | E15      |
|      | アスルクラロ沼津 |

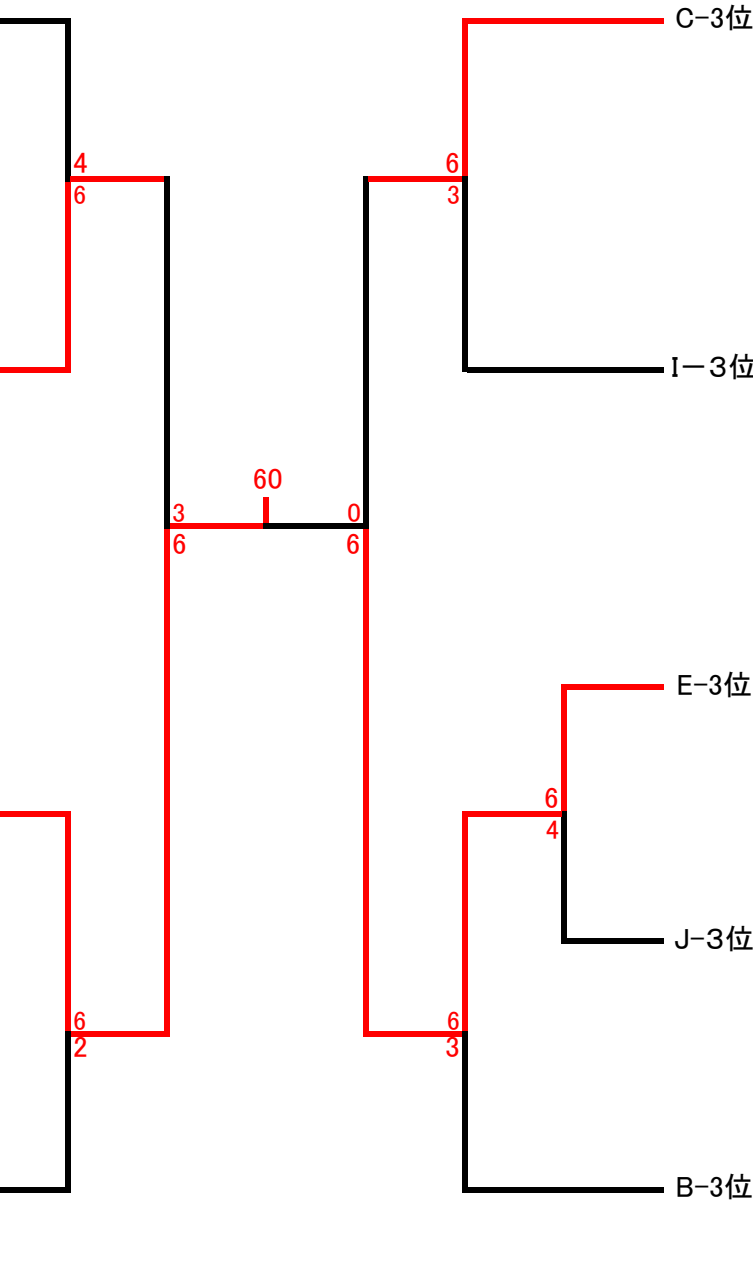
E-3位

|      |          |
|------|----------|
| 大滝康平 | J28      |
|      | 静清グリーンTC |
| 石川楓  | J29      |
|      | TAS      |
| 加藤大樹 | J30      |
|      | STT      |

J-3位

|      |           |
|------|-----------|
| 田中諒弥 | B4        |
|      | TAS       |
| 大滝庸平 | B5        |
|      | 静清グリーンTC  |
| 吉田野亜 | B6        |
|      | 日本大学三島中学校 |

B-3位



## 【中学生以下女子】

### Aリーグ

|                        | 依田ももこ | 高橋すみれ | 金子山芽 | 清七彩 | 勝 | 負 | 順位 |
|------------------------|-------|-------|------|-----|---|---|----|
| A1<br>依田ももこ<br>清水ローンTC |       | 4-1   | 4-2  | 4-1 | 3 | 0 | 1  |
| A2<br>高橋すみれ<br>セーシェル   | 1-4   |       | 0-4  | 1-4 | 0 | 3 | 4  |
| A3<br>金子山芽<br>ミナミTC    | 2-4   | 4-0   |      | 4-1 | 1 | 1 | 2  |
| A4<br>清七彩<br>アスルクラロ沼津  | 1-4   | 4-1   | 1-4  |     | 2 | 2 | 3  |

### Bリーグ

|                        | 梅本佳蓮 | 清百花 | 横森七海 | 土屋未央里 | 勝 | 負 | 順位 |
|------------------------|------|-----|------|-------|---|---|----|
| B5<br>梅本佳蓮<br>ミナミTC    |      | 4-0 | 4-2  | 4-0   | 3 | 0 | 1  |
| B6<br>清百花<br>アスルクラロ沼津  | 0-4  |     | 2-4  | 3-4   | 0 | 3 | 4  |
| B7<br>横森七海<br>駿河台ローンTC | 2-4  | 4-2 |      | 4-1   | 2 | 1 | 2  |
| B8<br>土屋未央里<br>ミナミTC   | 0-4  | 4-3 | 1-4  |       | 1 | 2 | 3  |

### Cリーグ

|                         | 野口優那 | 赤堀凧 | 渡邊南月 | 勝 | 負 | 順位 |
|-------------------------|------|-----|------|---|---|----|
| C9<br>野口優那<br>ミナミTC     |      | 4-0 | 4-1  | 2 | 0 | 1  |
| C10<br>赤堀凧<br>静清グリーンTC  | 0-4  |     | 4-0  | 1 | 1 | 2  |
| C11<br>渡邊南月<br>アスルクラロ沼津 | 1-4  | 0-4 |      | 0 | 2 | 3  |

### Dリーグ

|                         | 鈴木千景 | 野口綾那 | 伊藤実月 | 勝 | 負 | 順位 |
|-------------------------|------|------|------|---|---|----|
| D12<br>鈴木千景<br>WishTC   |      | 1-4  | 4-1  | 1 | 1 | 2  |
| D13<br>野口綾那<br>ミナミTC    | 4-1  |      | 4-1  | 2 | 0 | 1  |
| D14<br>伊藤実月<br>静清グリーンTC | 1-4  | 1-4  |      | 0 | 2 | 3  |

#### 《予選リーグ ルール》

- \* 4ゲーム先取 セミアドバンテージ
- \* 練習は、サービス4本
- \* 勝者は、結果を本部に報告。

# 【中学生以下女子】 1, 2位トーナメント

《トーナメント ルール》

\* 1セットマッチ6-6後タイブレーク ノーアドバンテージ方式

\* 練習はサービス4本

|    |                  |
|----|------------------|
| A1 | 依田ももこ<br>清水ローンTC |
| A2 | 高橋すみれ<br>セーシェル   |
| A3 | 金子山芽<br>ミナミTC    |
| A4 | 清七彩<br>アスクラロ沼津   |

|    |                  |
|----|------------------|
| B5 | 梅本佳蓮<br>ミナミTC    |
| B6 | 清百花<br>アスクラロ沼津   |
| B7 | 横森七海<br>駿河台ローンTC |
| B8 | 土屋未央里<br>ミナミTC   |

|     |                 |
|-----|-----------------|
| C9  | 野口優那<br>ミナミTC   |
| C10 | 赤堀凪<br>静清グリーンTC |
| C11 | 渡邊南月<br>アスクラロ沼津 |

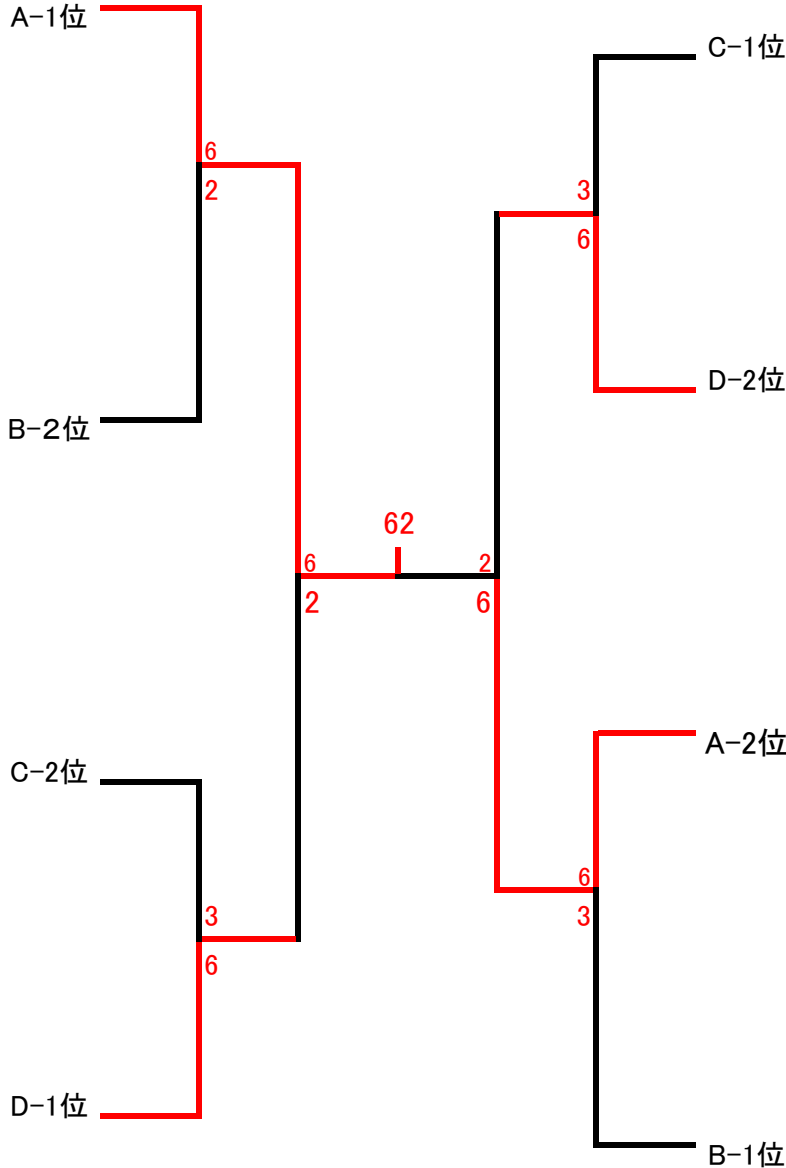
|     |                  |
|-----|------------------|
| D12 | 鈴木千景<br>WishTC   |
| D13 | 野口綾那<br>ミナミTC    |
| D14 | 伊藤実月<br>静清グリーンTC |

|      |     |
|------|-----|
| 野口優那 | C9  |
| 赤堀凪  | C10 |
| 渡邊南月 | C11 |

|      |     |
|------|-----|
| 鈴木千景 | D12 |
| 野口綾那 | D13 |
| 伊藤実月 | D14 |

|       |    |
|-------|----|
| 依田ももこ | A1 |
| 高橋すみれ | A2 |
| 金子山芽  | A3 |
| 清七彩   | A4 |

|       |    |
|-------|----|
| 梅本佳蓮  | B5 |
| 清百花   | B6 |
| 横森七海  | B7 |
| 土屋未央里 | B8 |



# 【中学生以下女子】 3, 4位トーナメント

《3, 4位トーナメント ルール》  
 \* 6ゲーム先取 ノーアドバンテージ方式  
 \* 練習はサービス4本  
 \* 勝者は、ボールを持って、結果報告。

|    |                  |
|----|------------------|
| A1 | 依田ももこ<br>清水ローンTC |
| A2 | 高橋すみれ<br>セーシエル   |
| A3 | 金子山芽<br>ミナミTC    |
| A4 | 清七彩<br>アスルクラロ沼津  |

|    |                  |
|----|------------------|
| B5 | 梅本佳蓮<br>ミナミTC    |
| B6 | 清百花<br>アスルクラロ沼津  |
| B7 | 横森七海<br>駿河台ローンTC |
| B8 | 土屋未央里<br>ミナミTC   |

|     |                  |
|-----|------------------|
| C9  | 野口優那<br>ミナミTC    |
| C10 | 赤堀凧<br>静清グリーンTC  |
| C11 | 渡邊南月<br>アスルクラロ沼津 |

|     |                  |
|-----|------------------|
| D12 | 鈴木千景<br>WishTC   |
| D13 | 野口綾那<br>ミナミTC    |
| D14 | 伊藤実月<br>静清グリーンTC |

|    |                  |
|----|------------------|
| A1 | 依田ももこ<br>清水ローンTC |
| A2 | 高橋すみれ<br>セーシエル   |
| A3 | 金子山芽<br>ミナミTC    |
| A4 | 清七彩<br>アスルクラロ沼津  |

|    |                  |
|----|------------------|
| B5 | 梅本佳蓮<br>ミナミTC    |
| B6 | 清百花<br>アスルクラロ沼津  |
| B7 | 横森七海<br>駿河台ローンTC |
| B8 | 土屋未央里<br>ミナミTC   |

